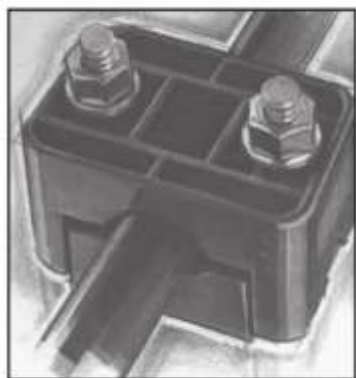


СПЕЦИФИКАЦИИ ТИПА ST КАБЕЛЬНОГО ЗАЖИМА KOZ

Применение	Используется для крепления одножильного силового кабеля среднего и высокого напряжения
Диапазон	для кабелей с внешним диаметром от 18 до 130 мм
Материал	Полиамид, усиленный стекловолокном, черный, стойкий к воздействию УЛЬТРАФИОЛЕТОВОГО излучения, соленой воды, озона, масла, топлива, щелочи и радиоактивных лучей, галогенов. Полностью пригоден для повторного использования.
Огнестойкость	UL94 V-0 по классификации нормы DIN 5510-2:2009 с классом S3 по воспламеняемости, по дыму SR2 и по скрапливанию во время горения ST 2.
Стандарты	согласно Международному стандарту NEN-EN-IEC 61914:2009, Сертификат о Соответствии KOZ № 16881C SGS.
Предел прочности	210 N/mm ²
Силы сгибания	120 N/mm ²
Тепловые пределы	Постоянное приложение от -50 ° C к +120 °.
Температуры расширения	0,01 % на 10 ° C температурное увеличение.
Механическая прочность	протестированный в KEMA от 20.000 N. до 40.000 N.



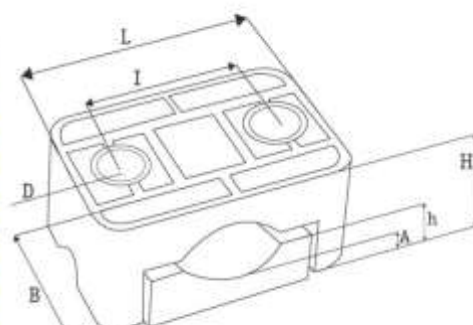
Все тесты были сделаны Нидерландами KEMA, SGS Бельгия, Underwriters Laboratories Inc. и Шнайдер Франция.

Все продукты, перечисленные в этом каталоге, полностью произведены в соответствии с Директивой 2002/95/EG EC (RoHS) и Приложением 2005/618/EG и 2005/717/EG.

Измерения в миллиметрах

Начальный вращающий момент для того, чтобы закрепить болты, гайки, винты: 5 (зависит от кабельного предписания изготовителя).

Тип	DØ	L	B	I	dØ	H	h	A	Вес/Грамм
KOZ ST 18-26	18-26	77	45	49	10,5	36-44	13,5	6	90
KOZ ST 26-38	26-38	92	60	60	12,5	48-60	21	10	170
KOZ ST 36-52	36-52	108	60	75	12,5	58-74	27	11	225
KOZ ST 50-75	50-75	128	60	95	12,5	76-101	35	14	310
KOZ ST 75-100	75-100	169	80	127	14,5	110-135	51	19	815
KOZ ST 100-130	100-130	200	80	158	14,5	141-170	65	20	1000



СПЕЦИФИКАЦИЯ КАБЕЛЬНОГО ЗАЖИМА KOZ STC

Применение	Используется для крепления одножильного силового кабеля среднего и высокого напряжения
Диапазон	для кабелей с номинальным внешним диаметром от 21 до 100 мм
Материал	Полиамид, усиленный стекловолокном, черный, стойкий к воздействию УЛЬТРАФИОЛЕТОВОГО излучения, соленой воды, озона, масла, топлива, щелочи и радиоактивных лучей, галогенов. Полностью годный для повторного использования.
Огнестойкость	UL94 V-0 и классификация DIN 5510-2:2009 с классом S3 по воспламеняемости, по дыма SR2 и скрапливанию ST 2.
Стандарты	согласно Международному стандарту NEN-EN-IEC 61914:2009, Сертификат о Соответствии KOZ № 16881C SGS.
Предел прочности	210 N/mm ²
Силы сгибания	120 N/mm ²
Тепловые пределы	Постоянное приложение от -50 ° C к +120 °.
Температуры расширения	0,01 % на 10 ° C температурное увеличение.
Механическая прочность	протестированный в KEMA от 38.000 N. до 47.000 N.

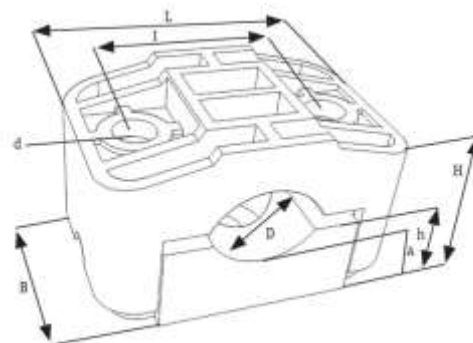


Все тесты были сделаны Нидерландами KEMA, SGS Бельгия, Underwriters Laboratories Inc. и Шнайдер Франция.

Все продукты, перечисленные в этом каталоге, полностью произведены в соответствии с Директивой 2002/95/EG EC (RoHS) и Приложением 2005/618/EG и 2005/717/EG.

Измерения в миллиметрах

Начальный вращающий момент для того, чтобы закрепить болты, гайки, винты: 5 (зависит от кабельного предписания изготовителя).



Тип	DØ	L	B	I	dØ	H	h	A	Вес/Грамм
KOZ STC 21-38	21-38	92	60	60	12,5	54-70	26	18	174
KOZ STC 36-52	36-52	107	60	75	12,5	69-84	33	18	237
KOZ STC 46-75	46-75	128	60	95	12,5	79-109	35	20	298
KOZ STC 72-100	72-100	172	80	127	14,5	90-115	51	22,5	768

СПЕЦИФИКАЦИЯ КАБЕЛЬНОГО ЗАЖИМА ТИП TRI 3X 53-66

Применение	Используется для крепления и защиты от воздействия короткого замыкания трех одножильных кабелей среднего и высокого напряжения при прокладке их треугольником
Диапазон	для кабельного номинала диаметром 53-66 миллиметров
Материал	Полиамид, усиленный стекловолокном, черный, стойкий к воздействию УЛЬТРАФИОЛЕТОВОГО излучения, соленой воды, озона, масла, топлива, щелочи и радиоактивных лучей, галогенов. Полностью годный для повторного использования.
Огнестойкость	UL94 V-0 и классификация по DIN 5510-2:2009 с классом S3 по воспламеняемости, по дыму SR2 и по скрапливанию ST 2.
Стандарты	согласно Международному стандарту NEN-EN-IEC 61914:2009, Сертификат о Соответствии KOZ № 16881C SGS.
Предел прочности	210 N/mm ²
Силы сгибания	120 N/mm ²
Тепловые пределы	Постоянное приложение от -50 ° C к +120 °. 0,01 % на 10 ° C температурное увеличение.
Температуры расширения	0,01 % на 10 ° C температурное увеличение.
Механическая прочность	протестированный в КЕМА до 69.000 N.
Установка	центральное отверстие крепления в нижней части KOZ TRI ограничивает средние величины, . Зажимы могут быть укреплены к например, коврикам и опорам, так же как к бетону и подходящим профилям



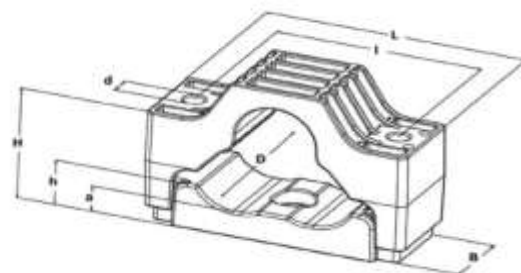
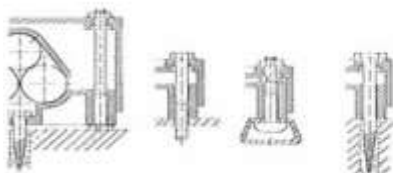
Все тесты были сделаны Нидерландами KEMA, SGS Бельгия, Underwriters Laboratories Inc. и Шнайдер Франция.

Все продукты, перечисленные в этом каталоге, произведены в соответствии с Директивой 2002/95/EG EC (RoHS) и Приложением 2005/618/EG и 2005/717/EG.

Измерения в миллиметрах

Начальный вращающий момент для того, чтобы закрепить болты, гайки, винты: 5 (зависит от кабельного предписания изготовителя)

Тип	DØ	L	B	I	dØ	H	h	A	Вес/Грамм
KOZ TRI 3x 53-66	53-66	216	80	169	15	100-120	44	25	1120



СПЕЦИФИКАЦИЯ КАБЕЛЬНОГО ЗАЖИМА ТИП TRI eco 24-35, TRI eco 33-46, TRI eco 47-66

Применение	Используется для крепления и защиты от воздействия короткого замыкания трех одножильных кабелей среднего и высокого напряжения при прокладке их треугольником
Диапазон	для кабелей с номинальным внешним диаметром 24 - 66 мм
Материал	Полиамид, усиленный стекловолокном, черный, стойкий к воздействию УЛЬТРАФИОЛЕТОВОГО излучения, соленой воды, озона, масла, топлива, щелочи и радиоактивных лучей, галогенов. Полностью годный для повторного использования
Огнестойкость	UL94 V-0 и классификация по норме DIN 5510-2:2009 с классом S3 по воспламеняемости, по дыму SR2 и по скрапливанию ST 2.
Стандарты	согласно Международному стандарту NEN-EN-IEC 61914:2009, Сертификат о Соответствии KOZ № 16881C SGS.
Предел прочности	210 N/mm ²
Силы сгибания	120 N/mm ²
Тепловые пределы	Постоянное приложение от -50 °C до +120 °.
Температуры расширения	0,01 % на 10 °C температурное увеличение.
Механическая прочность: протестированный в КЕМА	KOZ TRI, eco 24-35: 15.000 N. KOZ TRI, eco 33-46: 16.900 N. KOZ TRI, eco 47-66: 22.300 N.
Приспособление	Центральное отверстие для TRI eco 24-33 и 33-46, составляет 11 мм. Центральное отверстие для TRI eco 47-66, составляет 13 мм.



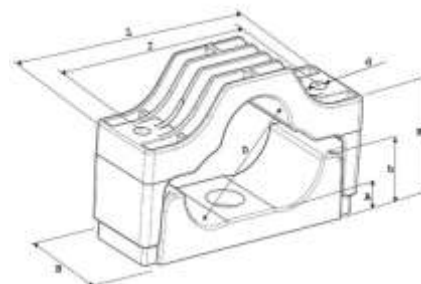
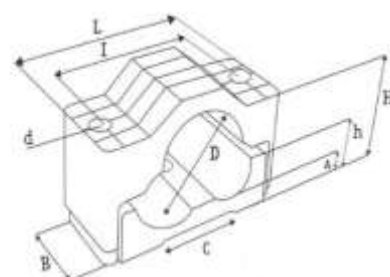
Все тесты были сделаны Нидерландами КЕМА, SGS Бельгия, Underwriters Laboratories Inc. и Шнайдер Франция.

Все продукты, перечисленные в этом каталоге, полностью произведены в соответствии с Директивой 2002/95/EG EC (RoHS) и Приложением 2005/618/EG и 2005/717/EG.

Измерения в миллиметрах

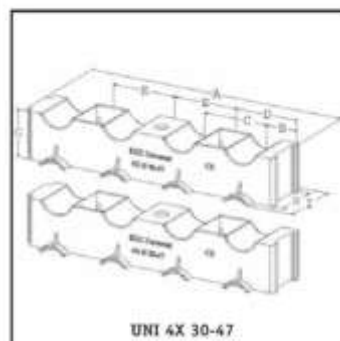
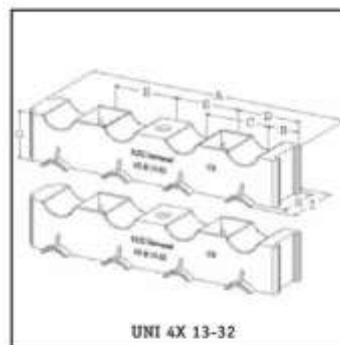
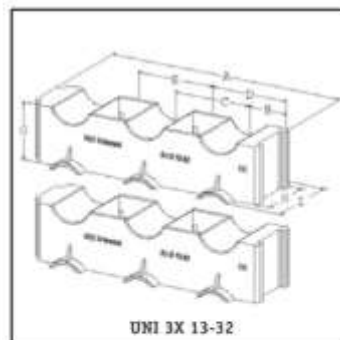
Начальный вращающий момент для того, чтобы закрепить болты, гайки, винты: 5 (зависит от кабельного предписания изготовителя).

Тип	DØ	L	B	I	dØ	H	h	A	C	Вес/Грамм
KOZ TRI eco 24-35	24-35	136	70	101	11	54-78	35	20	40	315
KOZ TRI eco 33-46	33-46	156	70	121	11	58-90	41	20	50	385
KOZ TRI eco 47-66	47-66	205	70	170	13	80-120	51	19	-	610



СПЕЦИФИКАЦИЯ КАБЕЛЬНОГО БЛОКА KoZ uni

Применение	Используется для крепления и защиты от воздействия короткого замыкания одножильных кабелей среднего и высокого напряжения при прокладке их а «плоскость» и в нескольких уровнях друг над другом
Диапазон	для кабелей с номинальным внешним диаметром 13 - 47 мм
Материал	Полиамид, усиленный стекловолокном, черный, стойкий к воздействию УЛЬТРАФИОЛЕТОВОГО излучения, соленой воды, озона, масла, топлива, щелочи и радиоактивных лучей, галогенов. Полностью годный для повторного использования
Огнестойкость	UL94 V-0 и классификация по норме DIN 5510-2:2009 с классом S3 по воспламеняемости, по дыма SR2 и по скрапливанию ST 2.
Стандарты	согласно Международному стандарту NEN-EN-IEC 61914:2009, Сертификат о Соответствии KOZ № 16881C SGS.
Предел прочности	210 N/mm ²
Силы сгибания	120 N/mm ²
Тепловые пределы	Постоянное приложение от -50 ° C к +120 °.
Температуры расширения	0,01 % на 10 ° C температурное увеличение.
Механическая прочность: протестированный в КЕМА	UNI 3X 13-32: 19.500 N. UNI 4X 13-32: 32.500 N. UNI 4X 30-47: 27.400 N.
Приспособление	уникальная конструкция ласточкиного хвоста позволяет увеличить количество кабелей, которые крепятся в ряд – обозначение такого крепления KOZ UNI



Все тесты были сделаны Нидерландами KEMA, SGS Бельгия, Underwriters Laboratories Inc. и Шнайдер Франция.

Все продукты, перечисленные в этом каталоге, произведены в соответствии с Директивой 2002/95/EG EC (RoHS) и Приложением 2005/618/EG и 2005/717/EG.

Измерения в миллиметрах

Начальный вращающий момент для того, чтобы закрепить болты, гайки, винты: 5 (зависит от предписания изготовителя).

Тип	A	B	C	D	E	F	G	H	I	Вес/Грамм
3x Ø13-32	186,5	32,25	60,5	62,75	60,5	10,5	43,0	45,0	61,0	145
4x Ø13-32	246,5	32,25	60,5	62,75	60,5	10,5	43,0	45,0	61,0	205
4x Ø30-47	345,0	44,5	85,0	87,5	85,0	13,0	65,0	50,0	66,0	375